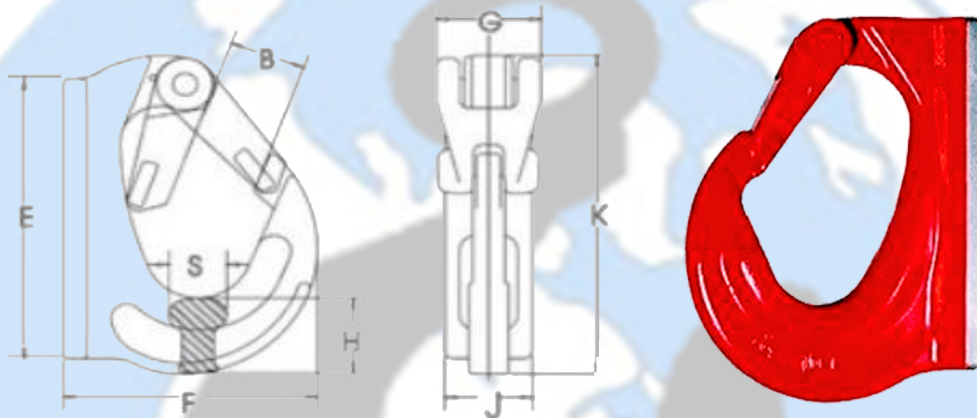




- **Amplia gama de tamaños disponibles: 1-10 toneladas métricas.**
 - **Forjado en acero de aleación.**
- **Diseñado para instalarse en equipo móvil para proveer un punto de izaje para facilitar el uso de eslingas.**
 - **Amplia superficie para soldar.**
- **Seguro de trabajo pesado embona con la punta del gancho.**
- **Instrucciones detalladas de instalación y uso incluidas con cada gancho.**



Carga Limite de Trabajo en Toneladas	Peso de Cada Uno en Libras	Dimensiones en Pulgadas							
		B	E	F	G	H	J	K	S
1	1.15	0.91	3.82	2.8	1.42	1.06	1.02	4.21	0.71
2	1.85	0.91	3.23	3.58	1.42	0.98	1.34	4.53	0.83
3	2.6	1.14	4.61	4.13	1.42	1.22	1.42	5.16	0.94
4	4.19	1.34	5.16	4.49	1.81	1.42	1.69	5.79	1.14
5	5.62	1.34	6.34	5.24	1.85	1.77	1.73	6.81	1.14
8	7.28	1.38	6.54	5.31	1.85	2.05	2.05	7.01	1.54